

WS – standardní provedení

OBSAH

1.	Základní provedení strojů.....	1
2.	Základní rozměry.....	2
2.1.	WS PRIME, WS ECONOMIC – stroje se standardní točnou.....	2
2.2.	WS PRACTIC – stroje s točnou s výřezem.....	3
3.	Parametry základních komponent.....	4
3.1.	Točny.....	4
3.2.	Sloup.....	4
3.3.	Průtažné zařízení.....	4
4.	Parametry příslušenství.....	5
4.1.	Nájezdový můstek.....	5
4.2.	Váleček zúžení fólie.....	5
5.	Doplňující informace.....	5
5.1.	Prostředí.....	5
5.2.	Připojení stroje.....	6
5.3.	Spotřební materiál.....	6
5.4.	Výrobci komponent.....	6
5.5.	Standardní barvy.....	6
5.6.	Průvodní dokumentace.....	7
5.7.	Hmotnosti.....	7
5.8.	Přepravní rozměry.....	8

Standardní provedení	– tučné písmo
volitelné vybavení	– slabé písmo, šedý podklad

1. Základní provedení strojů

			WS PRIME	WS ECONOMIC	WS PRACTIC
řízení			ruční	systém programovatelný uživatelem	
	počet programů		-	2	
točna	standardní		15	15, 16.5, 18	-
	s výřezem		-	-	15, 16.5, 18
	nosnost	kg	2000	2000	1000
	regulace *)		ne (stykač), měnič		
	orientovaný stop **)		ano, přesný		
	nájezdový můstek		volitelné		ne
	rám pro zapuštění stroje do podlahy		volitelné		ne
sloup	výška	mm	2000		
	kontrola výšky zboží***)		ne	optočidlo	
průtažné zařízení			ruční brzda, mech. brzda, elmag.brzda	ruční brzda, mech. brzda, elmag.brzda, jednomotorové LIGHT	

*) regulace rychlosti otáčení točny

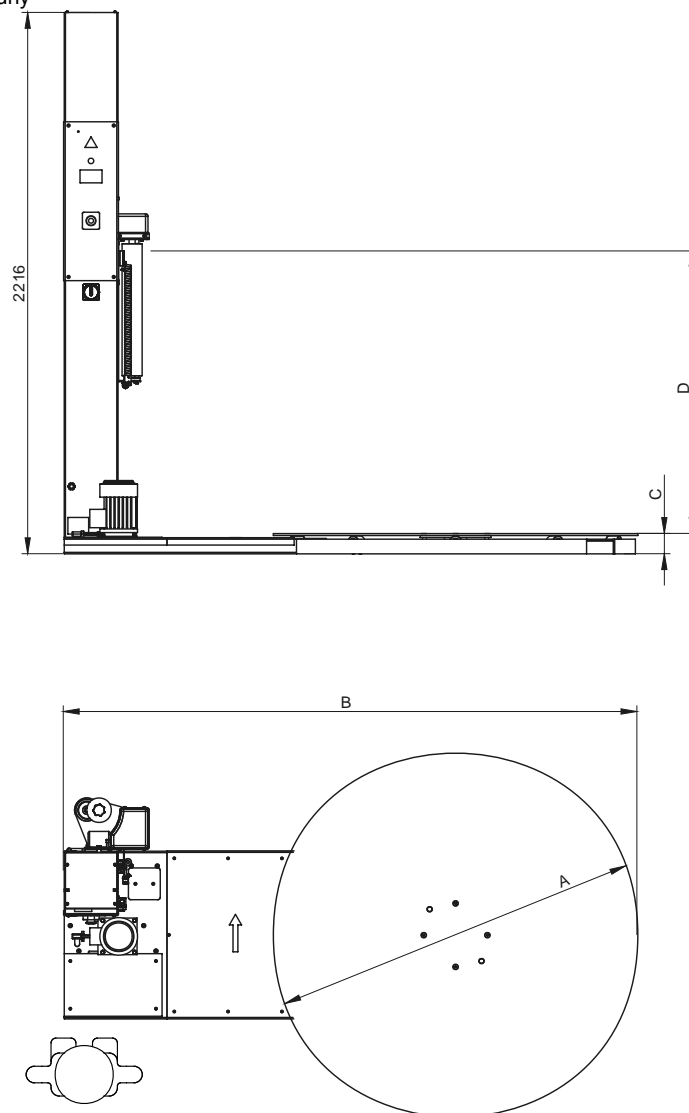
***) orientovaný stop – přesnost zastavení točny ve stejné poloze po každém balení; viz kap. 3.1.1

****) automatická kontrola výšky zboží v průběhu balení; stroj zabalí paletu po celé její výšce

2. Základní rozměry

2.1. WS PRIME, WS ECONOMIC – stroje se standardní točnou

Obrys postavy – místo obsluhy



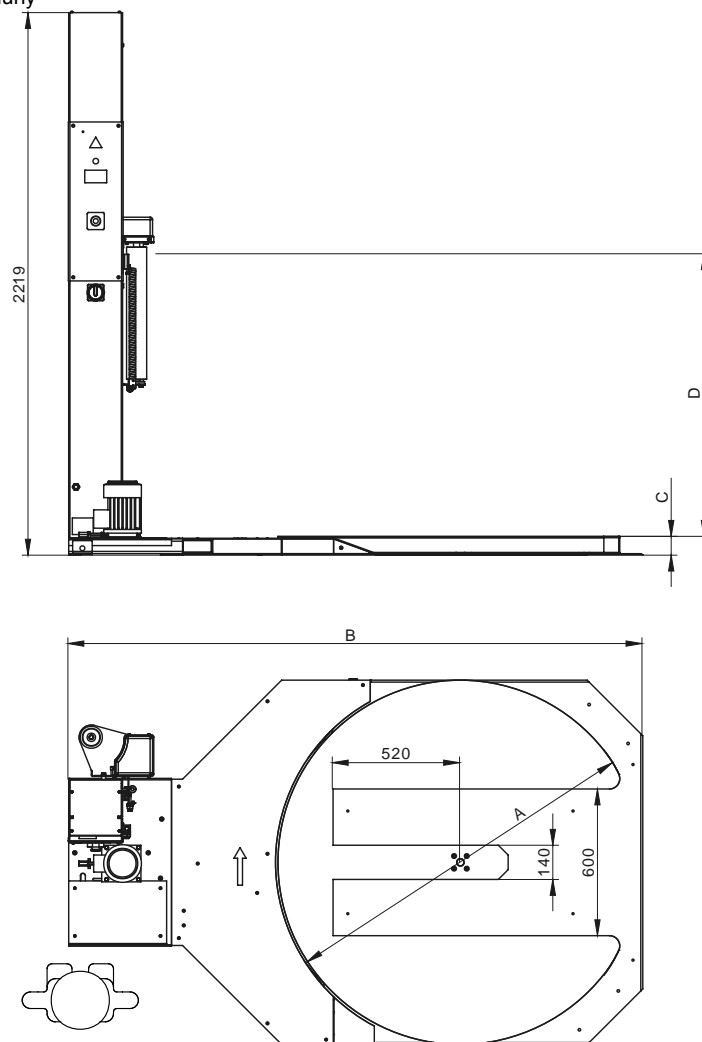
		WS 15	WS 16.5	WS 18	WS 15 s váhou	WS 16.5 s váhou
PRIME, ECONOMIC						
úhlopříčka palety max.	mm	1490 (rozměr 1200×800)	1650 (rozměr 1200×1000)	1800	1490 (rozměr 1200×800)	1650 (rozměr 1200×1000)
nosnost	kg	2000	2000	2000	2000	2000
A – průměr	mm	1490	1650	1800	1490	1650
B – délka	mm	2350	2505	2655	2350	2505
C – výška plochy točny		77	77	79	91 – 96 **)	91 – 96 **)
D – min. balicí výška *)		510				
D – max. balicí výška *)		2250				
rychlost točny	1/min	10				
přesnost zastavení točny	°	viz tab. 3.1.1				
pohon	W	370	370	370	370	370
hmotnost	kg	max. 370	max. 390	max. 485	max. 420	max. 465

*) Balicí výška – max. výška mezi točnou a horní hranou fólie na cívce v průtažném zařízení

***) Podle výškového nastavení tenzometrů

2.2. WS PRACTIC – stroje s točnou s výřezem

Obrys postavy – místo obsluhy



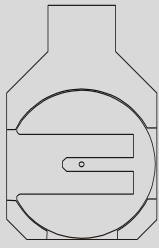
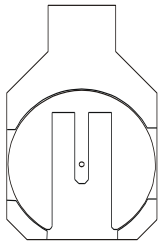
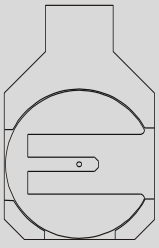
		WS 15 PRACTIC	WS 16.5 PRACTIC	WS 18 PRACTIC
úhlopříčka palety max.	mm	1490 (rozměr 1200×800)	1650 (rozměr 1200×1000)	1800
nosnost	kg	1000	1000	1000
A – průměr	mm	1490	1650	1800
B – délka	mm	2350	2505	2655
C – výška plochy točny		78	78	78
D – min. balicí výška *)		510		
D – max. balicí výška *)		2250		
rychlost točny	1/min	10		
přesnost zastavení točny	°	viz tab. 3.1.1		
pohon	W	370	370	370
hmotnost	kg	max. 405	max. 450	max. 500

*) Balicí výška – max. výška mezi točnou a horní hranou fólie na cívce v průtažném zařízení

Vyznačení **standardního** a **volitelného** vybavení

2.2.1. Orientace výřezu

Orientace výřezu pro navážení zboží na točnu nízkozdvíhým vozíkem

Provedení	WS PRACTIC		
orientace výřezu			
	levá	přímá	pravá

3. Parametry základních komponent

3.1. Točny

viz kap. 2

3.1.1. Přesnost zastavení točny (orientovaný stop)

orientovaný stop (provedení točny)	režim	
	Plný rozsah	Stálé podmínky
standardní (bez měniče)	±60°	±10°
přesný (s měničem)	±8°	±1°

Plný rozsah: Přejezd definován pro rozsah zatížení točny: 0 až 1500 kg, pro rozsah sek. protažení: 70 až 120% a pro rychlost točny maximální.

Stálé podmínky: přesnost opakovaného zastavení pro nezměněné sekundární protažení, zatížení točny (max. rozdíl 100kg) a rychlost točny.

3.2. Sloup

	mm	WS
výška	mm	2150
šířka	mm	220
hloubka	mm	260
pohon vozíku fólie	W	250
Výška začátku balení *)	mm	0, 75, 150

*) Možnost nastavení vzdálenosti spodní hrany fólie od roviny točny při nulovém protažení.

3.3. Průtažné zařízení

WS		ruční brzda	mechanická PS	elmag. brzda	Jednomotorové LIGHT
výška	mm	555 (bez rukojeti)	685	688	754
šířka	mm	158 (bez čidla)	335 (bez čidla)	305 (bez čidla)	386
hloubka	mm	267 (bez čidla)	280 (bez čidla)	210 (bez čidla)	284
regulace napětí fólie		ruční	ne	elmag. brzda	elektromotor+převod
prim. protažení standard	%	-	130	-	180
prim. protažení volitelné	%	-	80, 130, 180	ne	80, 130, 180
sekundární protažení	%	-	-	0 až 100% (brzdné síly)	70 až 400
příkon elmag. brzdy	W	-	-	12	-
motor (3x400V 50Hz)	W	-	-	-	370

4. Parametry příslušenství

4.1. Nájezdový můstek

Nelze použít pro točnu s výřezem

provedení můstku		standardní	prodloužený 1700	pro točnu s váhou 1700			
pro točny		15, 16.5, 18	15, 16.5, 18	15 s váhou, 16.5 s váhou			
šířka	mm	1000	1000	1000			
délka (celková)	mm	1247	1677	1778			
délka nájezdu	mm	1027	1457	1558			
výška	mm	76	76	93			
sklon	°	4	2,8	3.25			
hmotnost (viz kap. 5.7.1)	kg	max. 70	max. 95	max. 105			

4.2. Váleček zúžení fólie

pro točny		15, 16.5, 18 standardní 15, 16.5, 18 s výřezem
nastavitelná výška *)	mm	76 až 140 mm
nastavení výšky		plynulé

*) Nastavení vzdálenosti spodní hrany fólie od roviny točny při nulovém protažení.

5. Doplnující informace

5.1. Prostředí

prostředí	dle ČSN 33 2000-5-51 ed. 3 (idt HD60364-5-51:2009)	normální, AA5+AB5
	dle ČSN EN 60721-3-3	3K3/3B1/3C1/3S1/3M1
	pracoviště	kryté, chráněné před atmosférickými vlivy
	teplota	+5°C až +40°C
	rychlost změny teploty	max. 0,5°C/min.
	relativní vlhkost	5% až 85% bez kondenzace (orosení)
	nadmořská výška	do 2000 m
	výbušné prostředí	ne (zákaz)
	emise hluku strojem	63.9 dB
	podlaha	vodorovná, zpevněná, nerovnosti podlahy max. ±3 mm/2m
	osvětlení	ČSN 36 0450, ČSN 36 0451, ČSN 33 0008, NV č. 178/2001 Sb.
	prostor kolem stroje	ČSN 33 3210, ČSN 26 9010
	odrušení	ČSN EN 61000-6-3
	odolnost proti rušení	ČSN EN 61000-6-1
obsluha	věk	nad 18 let
	břemeno	17 kg (cívka s fólií při výměně)
	seznámení s návodem	povinné
revize	výstupní kontrola	ČSN EN 60204-1 (EN60204-1)
	revize před uvedením do provozu	ČSN 33 1500, ČSN 33 2000-4-41 (IEC 60364-4-41), ČSN 33 2000-6-61 (IEC 60364-6)

Vyznačení **standardního** a **volitelného** vybavení

prohlášení o shodě (CE)		ano
životnost		50 000 hodin

5.2. Připojení stroje

		WS PRIME	WS ECONOMIC, WS PRACTIC
el. instalace	napájení	TNC-S 3+PE+N 3×400/230V, 50Hz ČSN EN 50160 (EN 50160) *)	
		TNC-S 1+PE+N 230V, 50Hz ČSN EN 50160 (EN 50160) *)	
	příkon stroje	kVA	0.73 *)
	jištění	A	16
	napětí řídicího obvodu	V	24=
krytí	motory		IP55
	rozvaděče		IP54
	snímače		IP65

*) viz typový štítek (závisí na konfiguraci a zapojení)

5.3. Spotřební materiál

fólie balicí	materiál		PE průtažná fólie (stretch)
	průměr role	mm	max. 250
	šířka fólie	mm	500
	průměr dutinky	mm	74 až 86
	hmotnost plné cívky	kg	cca. 17
	tloušťka fólie	µm	20 až 40

5.4. Výrobci komponent

provedení		WS PRIME	WS ECONOMIC, WS PRACTIC
řídící systém		---	Schneider
čidla a spínače	optická	Telemecanique	
	indukční	Telemecanique	
stykače		Telemecanique	
jističe		Merlin Gerin	
pomocná relé		Telemecanique	
svorkovnice		WAGO	
ovladače		Telemecanique	
pohony:	točna	Bonfiglioli, Siemens, Lenze	
	vozik fólie	Bonfiglioli	
	elmag. brzda	Lenze	

5.5. Standardní barvy

rám točny	RAL 9006	šedá	lze měnit podle požadavků zákazníka
sloup	RAL 5013	tmavě modrá	lze měnit podle požadavků zákazníka
pohyblivé díly	RAL 3020	červená	nelze měnit
bezpečnostní díly	RAL 1018	žlutá	nelze měnit
ostatní	RAL 9005	černá	lze měnit podle požadavků zákazníka
	-	pozinkované díly bez laku	nelze měnit

5.6. Průvodní dokumentace

Standardní jazyk průvodní dokumentace

Země zákazníka	CZ, SK	DE, A	PL	RU, postsovět. státy	ostatní
Počet výtisků *)	1	1	1	1	1
Návod k obsluze	CZ	DE	PL	RU	GB
Elektroschéma	CZ	DE	GB	GB	GB
Manuály komponent (snímače, měniče, softstart)	CZ (GB) **)	DE (GB) **)	DE (GB) **)	DE (GB) **)	DE (GB) **)
Katalog náhradních dílů	na vyžádání CZ	na vyžádání DE	na vyžádání PL	na vyžádání RU	na vyžádání GB
Prohlášení shody CE	CZ	DE	GB	GB	GB
Záruční list	CZ	DE	GB	GB	GB
Předávací protokol	CZ	DE	GB	GB	GB
Dokumentace na CD ROM	na vyžádání, jazyky shodné s tištěnou dokumentací, není-li specifikováno jinak				

Jiné jazykové mutace: nutno specifikovat

*) Počet výtisků dokumentace na stroj.

***) dodává se dokumentace (originál nebo kopie) dodávané výrobcem komponenty

5.7. Hmotnosti

Hmotnosti jsou zaokrouhleny na nejbližší vyšší násobek 5 kg.

točna		15	16.5	18
standardní	s mezipřevodem	260 kg	290 kg	375 kg
s výřezem		295 kg	340 kg	390 kg

sloup WS	80 kg			
----------	-------	--	--	--

průtažné zařízení WS	ruční brzda	mechanická PS	elmag. brzda	jednomotorové LIGHT
	10 kg	30 kg	20 kg	45 kg

5.7.1. Hmotnosti příslušenství

Nájezdový můstek	pro točnu	15 standard	15 s výřezem	16.5 standard	18 standard
	základní	70 kg	nelze	70 kg	70 kg
	prodloužený 1700	95 kg	nelze	95 kg	95 kg
	s váhou	105 kg	nelze	105 kg	-

Zapouštěcí rám	pro točnu	15 standard	15 s výřezem	16.5 standard	18 standard
	WS	35 kg	nelze	-	40 kg
univerzální	WMS i WS	65 kg	nelze	-	-

Držák překrývací fólie	šířka fólie	1200	1400
		30 kg	30 kg

5.8. *Převážní rozměry*

		délka	šířka	výška
Točna	15 standardní	2360	1500	410
	15 s výřezem	2360	1490	410
	16.5 standardní	2500	1650	410
	16.5 s výřezem	2515	1650	410
	18 standardní	2650	1800	410
	18 s výřezem	2690	1800	410