

WMS – standardní provedení

OBSAH

1. Základní provedení strojů	2
2. Základní rozměry	3
2.1. WMS Basic Plus	3
2.2. Stroje WMS Junior, WMS Optimum, WMS Standard, WMS Profi se standardní točnou nebo s točnou s vážením palet	4
2.3. Stroje WMS Junior, WMS Optimum, WMS Standard, WMS Profi s točnou s výřezem	5
3. Parametry základních komponent	6
3.1. Točna	6
3.2. Sloup	7
3.3. Průtažné zařízení	7
3.4. Přítlak	8
4. Parametry příslušenství	10
4.1. Nájezdový můstek	10
4.2. Váleček zúžení fólie	10
5. Doplnující informace	11
5.1. Prostředí	11
5.2. Připojení stroje	11
5.3. Spotřební materiál	12
5.4. Výrobci komponent	12
5.5. Standardní barvy	12
5.6. Průvodní dokumentace	12
5.7. Hmotnosti	13
5.8. Převážné rozměry	14

Standardní provedení	– tučné písmo
Volitelné vybavení	– slabé písmo, šedý podklad

1. Základní provedení strojů

typ WMS		Basic	Basic +	Junior	Optimum	Standard	Profi
řízení	typ	ruční			systém programovatelný uživatelem		
	počet programů	-			2	Systém PMA: 6 Systém Schneider: 20 (z toho 6 přímo přístupných)	20
točna	základní	15, 16.5, 18		15, 16.5, 18, 23	15, 16.5, 18	15, 16.5, 18, 23	
	s výřezem	15, 16.5, 18					
	bez výřezu, s váhou	ne		15, 16.5			
	s výřezem, s váhou	ne					
	nosnost	kg	základní točna, točna s váhou: 1200 točna s výřezem: 1000		základní točna: 1200, 1500, 2500 točna s váhou: 1200 točna s výřezem: 1000		
	nožní spínač	volitelný		ne			
	regulace [1]	ne (stykač)		ne (stykač), měnič			
	orientovaný stop [2]	ne, standardní		standardní, přesný			
sloup		m	Basic	Basic +	2300, 3000, 3500		
	kontrola výšky zboží [3]	ne		ne, optická, mechanická	optická		
průtažné zařízení	provedení	ne	ruční b.	ruční b., elmag. b, mechan. p	ruční b., elmag. b., mechan.p., 1motor, 1motor Light	ruční b., elmag. b., mechan. p., 1motor, 1motor Light, 2motor	ruční b., elmag. b., mechan. p., 1motor, 1motor Light, 2motor
	trhání [4]	ne				ne, volitelné u 1motor, 2motor	
přítlak	točna standardní, s výřezem	ne		ne, elektrický, portálový	ne, elektrický, pneumatický, portálový		
	točna s váhou	ne		ne, elektrický	ne, elektrický, pneumatický		
volitelné příslušenství	nájezdový můstek	točny s výřezem: ne základní točny: volitelné					
	rám pro zapuštění stroje do podlahy	točny s výřezem: ne základní točny: volitelné					
fotografování	počet a montáž fotoaparátů	ne				ne 1 na sloupku, 2 na sloupcích	
Identifikace palet [5]		ne				ne, snímač čárového kódu, rozpoznání z fotografie [6]	

Standardní vybavení tučně

[1] regulace rychlosti otáčení točny

[2] orientovaný stop – přesnost zastavení točny ve stejné poloze po každém balení; viz kap. 3.1.5

[3] automatická kontrola výšky zboží v průběhu balení; stroj zabalí paletu po celé její výšce

[4] automatické odtržení fólie na konci balení

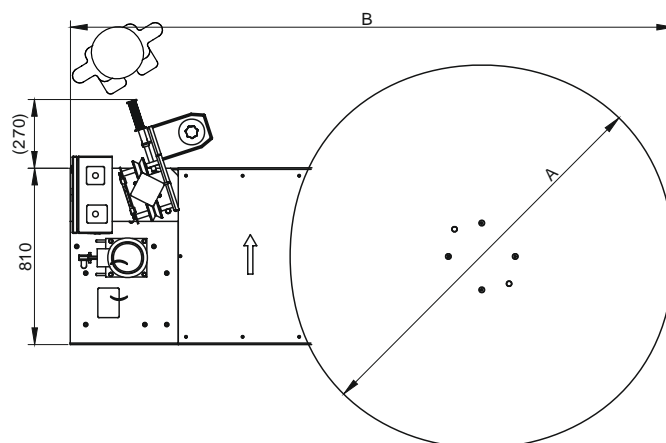
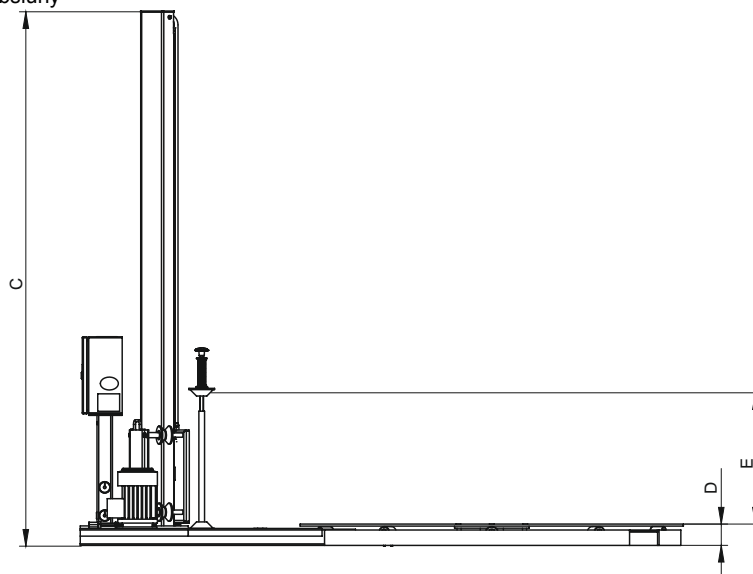
[5] význam pouze pro stroje vybavené váhou nebo fotografováním palet nebo obojím

[6] pro rozpoznání z fotografie musí být použit samostatný fotoaparát

2. Základní rozměry

2.1. WMS Basic Plus

Obrys postavy – místo obsluhy



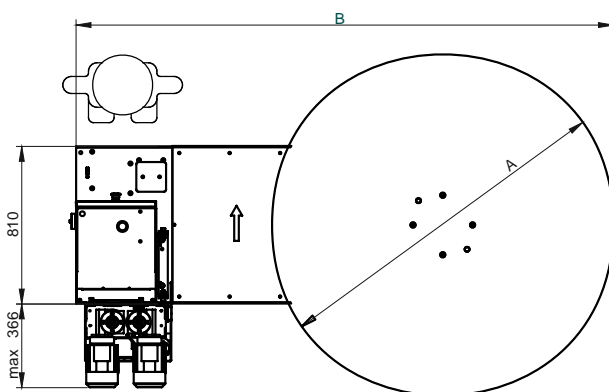
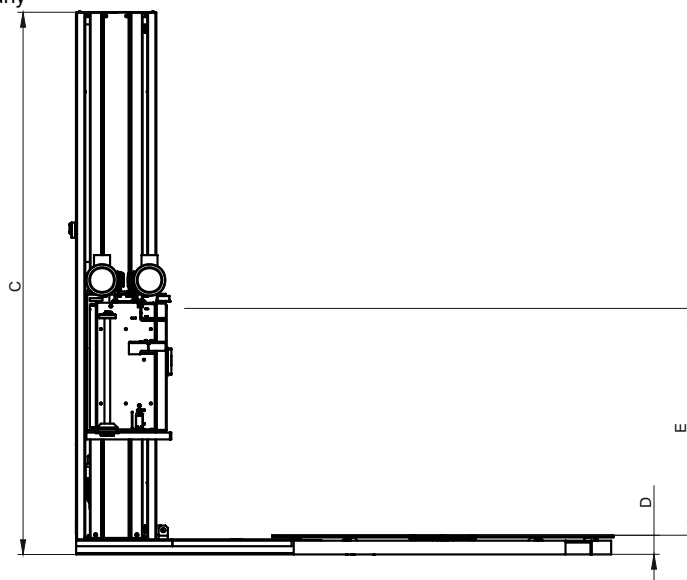
Rozměr		Provedení točny			Provedení sloupu		
		15	16.5	18	Basic Plus		
A	mm	1490	1650	1800			
B	mm	2350	2505	2655			
C	mm				2076		
D	mm	77	77	79			
E min. [1]	mm				510		
E max. [1]	mm				2000		
Hmotnost [2]	kg	max. 340	max. 370	max. 460			

[1] Balicí výška – výška baleného zboží, tj. max. výška mezi točnou a horní hranou fólie na cívce v průtažném zařízení

[2] Skutečná hmotnost podle vybavení stroje.

2.2. Stroje WMS Junior, WMS Optimum, WMS Standard, WMS Profi se standardní točnou nebo s točnou s váhou (se zařízením pro vážení palet)

Obrys postavy – místo obsluhy



Rozměr		Provedení točny						Provedení sloupu		
		standardní				s váhou		2300	3000	3500
		15	16.5	18	23	15	16.5			
A	mm	1490	1650	1800	2300	1490	1650			
B	mm	2350	2505	2655	3150	2350	2505			
C	mm							2366	3066	3566
D	mm	77	77	79	79	91-96 [3]	91-96 [3]			
E min. [1]	mm							510	510	510
E max. [1]	mm							2430	3130	3630
Hmotnost [2]	kg	max. 490	max. 510	max. 600	max. 775	max. 825	max. 830			

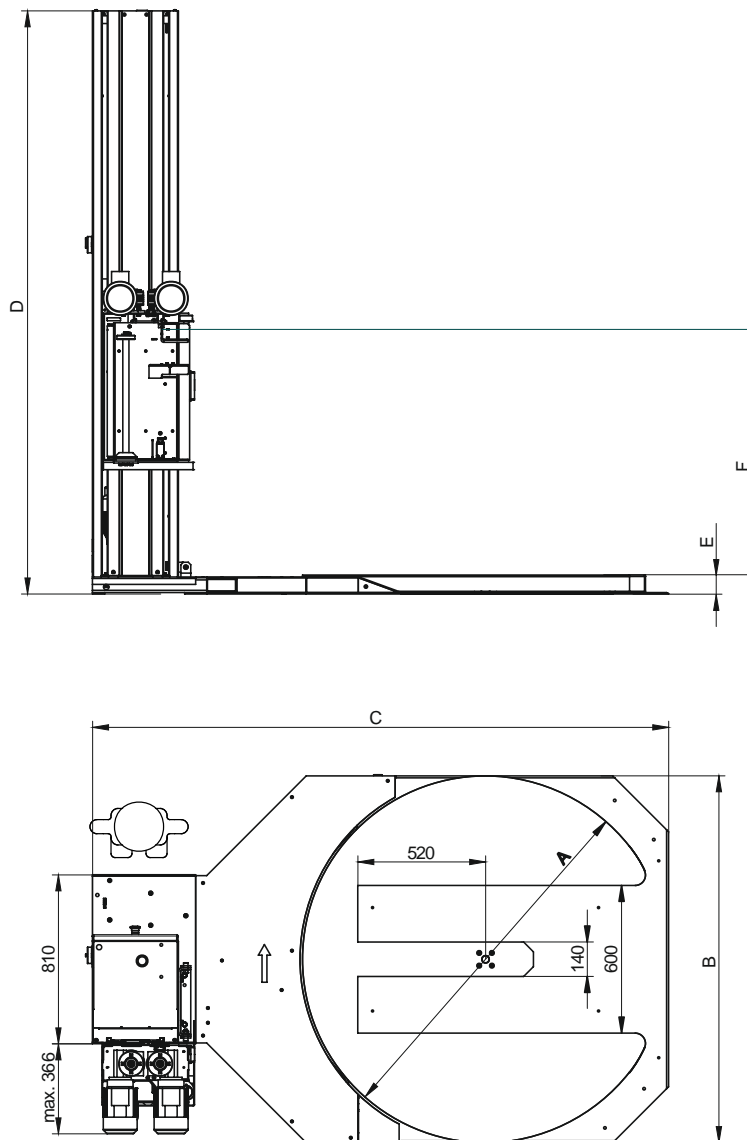
[1] Balicí výška – výška baleného zboží, tj. max. výška mezi točnou a horní hranou fólie na cívice v průtažném zařízení

[2] Bez přítlaku; skutečná hmotnost podle vybavení stroje.

[3] Podle výškového nastavení tenzometrů

2.3. Stroje WMS Junior, WMS Optimum, WMS Standard, WMS Profi s točnou s výřezem

Obrys postavy – místo obsluhy



Rozměr		provedení točny			Provedení sloupu		
		15	16.5	18	2300	3000	3500
A	mm	1490	1650	1800			
B vč. závor [1]	mm	1590	1750	1900			
C	mm	2354	2505	2655			
D	mm				2366	3066	3566
E	mm	78	78	78			
F min. [2]	mm				510	510	510
F max. [2]	mm				2430	3130	3630
Hmotnost [3]	kg	max. 520	max. 570	max. 615			

[1] Závory jsou montovány podle orientace výřezu v kap. 3.1.6 – nejsou kresleny v rozměrovém náčrtku

[2] Balicí výška – výška baleného zboží, tj. max. výška mezi točnou a horní hranou fólie na cívce v průtažném zařízení

[3] Bez přítlaku; skutečná hmotnost podle vybavení stroje.

3. Parametry základních komponent

3.1. Točna

3.1.1. Točna 15

		standardní			s váhou	s výřezem
pohon		převodovka		mezipřevod	mezipřevod	mezipřevod
nosnost	kg	1500	2500	1200	1200	1000
úhlopříčka palety max.	mm	1500 (rozměr 1200×800)				
rychlost	1/min	10				
přesnost zastavení točny	°	viz tab. 3.1.5				
rolny		standardní plast	pevný plast	standardní plast	standardní plast	standardní plast
pohon (3×400V/50Hz)	W	370	370	370	370	370
orientace výřezu		-				viz kap. 3.1.6

3.1.2. Točna 16.5

		standardní			s váhou	s výřezem
pohon		převodovka		mezipřevod	mezipřevod	mezipřevod
nosnost	kg	1500	2500	1200	1200	1000
úhlopříčka palety max.	mm	1650 (rozměr 1200×1000)				
rychlost	1/min	10				9
přesnost zastavení točny	°	viz tab. 3.1.5				
rolny		standardní plast	pevný plast	standardní plast	standardní plast	standardní plast
pohon (3×400V/50Hz)	W	370	370	370	370	370
orientace výřezu		-				viz kap. 3.1.6

3.1.3. Točna 18

		standardní			s výřezem	
pohon		převodovka		mezipřevod	mezipřevod	
nosnost	kg	1500	2500	1200	1000	
úhlopříčka palety max.	mm	1800				
rychlost	1/min	10				8.5
přesnost zastavení točny	°	viz tab. 3.1.5				
rolny		standardní plast	pevný plast	standardní plast	standardní plast	
pohon (3×400V/50Hz)	W	370	370	370	550	
orientace výřezu		-				viz kap. 3.1.6

3.1.4. Točna 23

		standardní			s výřezem	
pohon		převodovka			mezipřevod	
nosnost	kg	1500	2500		1000	
úhlopříčka palety max.	mm	2300				
rychlost	1/min	6.66				6.66
přesnost zastavení točny	°	viz tab. 3.1.5				
rolny		standardní plast	pevný plast		standardní plast	
pohon (3×400V/50Hz)	W	750				550
orientace výřezu		--				přímá v ose stroje

Vyznačení **standardního** a **volitelného** příslušenství

3.1.5. Přesnost zastavení točny (orientovaný stop)

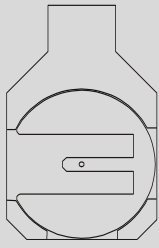
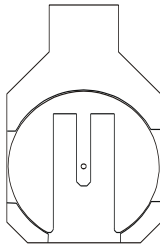
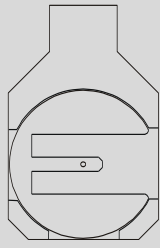
orientovaný stop (provedení točny)	režim	
	Plný rozsah	Stálé podmínky
standardní (bez měniče)	±60°	±10°
přesný (s měničem)	±8°	±1°

Plný rozsah: Přejezd definován pro rozsah zatížení točny: 0 až 1500 kg, pro rozsah sek. protažení: 70 až 120% a pro rychlost točny maximální

Stálé podmínky: přesnost opakovaného zastavení pro nezměněné sekundární protažení, zatížení točny (max. rozdíl 100kg) a rychlost točny

3.1.6. Orientace výřezu

Týká se pouze točny s výřezem. Orientace výřezu pro navážení zboží na točnu nízkozdvíhým vozíkem

Provedení	15, 16.5, 18 s výřezem		
orientace výřezu			
	levá	přímá	pravá

3.2. Sloup

provedení		Basic	Basic Plus	2300	3000	3500
výška	mm	746	2010	2300	3000	3500
šířka	mm	420	420	350		
hloubka	mm	250	250	435		
profil	mm	-	100×100	-		
pohon pojezdu průtažného zařízení		-	ruční	180W 3×400V 50Hz		
Výška začátku balení [1]	mm			0, 75, 150		

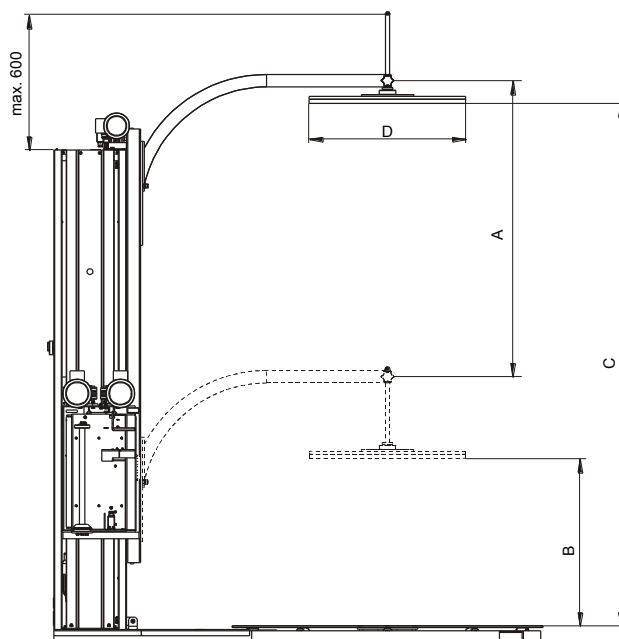
[1] Možnost nastavení vzdálenosti spodní hrany fólie od roviny točny při nulovém protažení.

3.3. Průtažné zařízení

		Basic Plus [1]	ruční brzda	mechanické	elmag. brzda	1motorové LIGHT	1motorové	2motorové
výška	mm	410	617 (bez rukojeti)	717	717	787	836	820
šířka	mm	230	396	396	396	396	390	390
hloubka	mm	345	295	295	295	295	360	360
regulace napětí fólie		ruční	ruční	převod	elmag. brzda	motor+ převod	motor+ převod	2 motory
prim. protažení standard	%	-	-	130	-	180	180	-
prim. protažení volitelné	%	-	-	80, 130, 180	-	80, 130, 180	80, 130, 180, 230, 280	50 až 500
sekundární protažení	%	-	-	-	0 až 100 (brzd. síly)	70 až 400	70 až 400	70 až 400
příkon elmag. brzdy	W	-	-	-	18	-	-	-
motor (3x400V 50Hz)	W	-	-	-	-	370	370	hnačí 370 hnaný 250
trhání fólie		ne	ne	ne	ne	ne	volitelné	volitelné

[1] průtažné zařízení Basic Plus je standardní součástí sloupu Basic Plus, není volitelné příslušenství

3.4. Přítlak



3.4.1. Přítlak elektrický

pro sloup	mm	2300	3000	3500
přítlačná síla	N	cca. 500, pevné nastavení		-
A – zdvih	mm	1300	2000	-
B – min. výška [1]	mm	850		-
C – max. výška [1]	mm	2450	3150	-
pohon		120W 3x400/230V 50Hz		-
řetěz		086		-
deska		kruhová, neorientovaná, potah molitan		-
D – průměr desky	mm	Ø 750		-
hmotnost	kg	max. 55	max. 65	

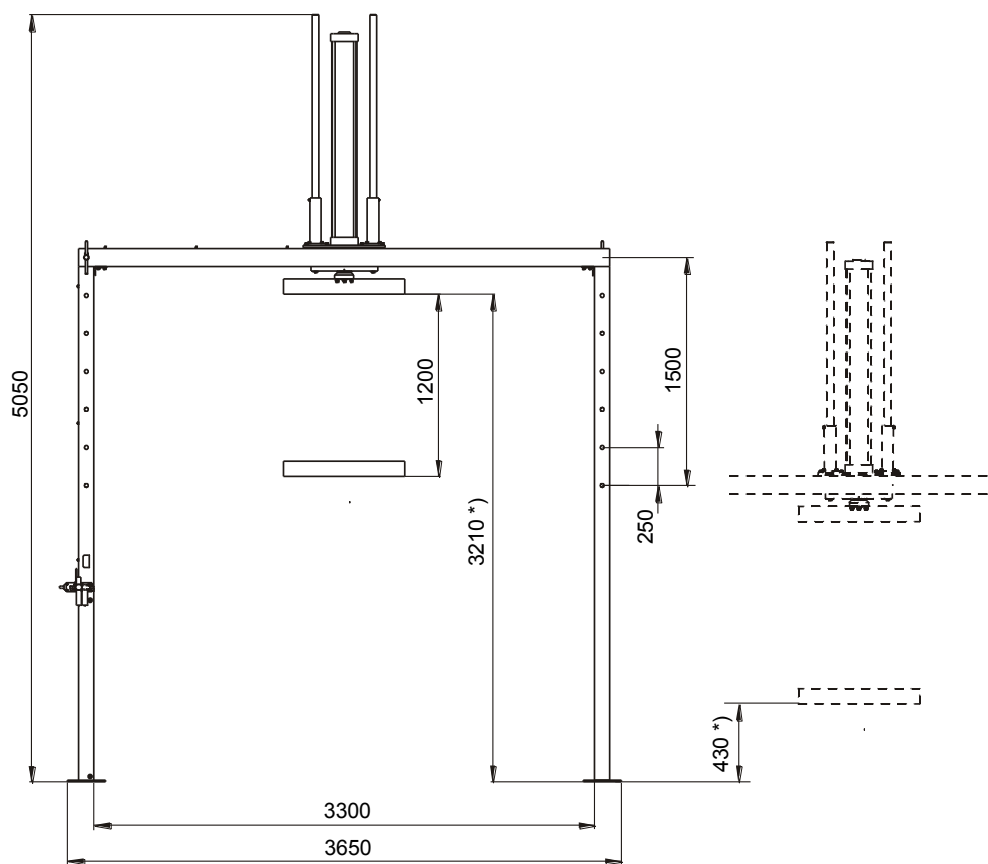
[1] Minimální / maximální možná výška přítlačné desky nad točnou (po přestavení osy desky, bez rezervy pro manipulaci s paletou se zbožím a bez ohledu na možnost či nemožnost balení vrchu zboží na paletě)

3.4.2. Přítlak pneumatický

pro sloup	mm	2300	3000	3500
tlak vzduchu	MPa	0.6 až 1.5 MPa		-
přítlačná síla	N	min. 300, max. 950 – seřiditelné		-
A – zdvih	mm	1300		-
B – min. výška [1]	mm	850	-	-
C – max. výška [1]	mm	2450	-	-
pneumatický válec		průměr pístu 40 mm		-
deska		kruhová, neorientovaná, potah molitan		-
D – průměr desky	mm	Ø 750		-
hmotnost	kg	max. 65	max. 70	

[1] Minimální / maximální možná výška přítlačné desky nad točnou (po přestavení osy desky, bez rezervy pro manipulaci s paletou se zbožím a bez ohledu na možnost či nemožnost balení vrchu zboží na paletě)

3.4.3. Přítlak portálový



*) Balicí výška je výška zboží včetně výšky točny (kap. 2.1, 2.2, rozměr D, kap. , 2.3, rozměr E) se standardní přítlačnou deskou tloušťky 100 mm, po přestavení portálu přítlaku do krajních otvorů, bez rezervy pro manipulaci s paletou se zbožím a bez ohledu na možnost či nemožnost balení vrchu zboží na paletě

		pro všechna provedení točny a sloupu
ovládání		ruční
tlak vzduchu	MPa	0.6 až 1.5 MPa
přítlačná síla	N	min. 0, max. 13000 – seřiditelné
pneumatický válec		průměr pístu 160 mm
deska		obdélníková, neorientovaná, s výřezy pro páskování
rozměry desky	mm	1000x600; dle objednávky

4. Parametry příslušenství

4.1. Nájezdový můstek

provedení můstku		standardní	prodloužený 1700	pro točnu s váhou 1700			
pro točny		15, 16.5, 18, 23	15, 16.5, 18, 23, 25	15 s váhou, 16.5 s váhou			
šířka	mm	1000	1000	1000			
délka (celková)	mm	1247	1677	1778			
délka nájezdu	mm	1027	1457	1558			
výška	mm	76	76	93			
sklon	°	4	2,8	3.25			
hmotnost (viz kap. 5.7.2)	kg	max. 75	max. 100	max. 105			

4.2. Váleček zúžení fólie

pro točny		15, 16.5, 18, 23 standardní 15, 16.5, 18, 23 s výřezem 15, 16.5 s váhou
nastavitelná výška [1]	mm	38 až 154 mm
nastavení výšky		plynulé

[1] Nastavení vzdálenosti spodní hrany fólie od roviny točny při nulovém protažení.

5. Doplnující informace

5.1. Prostředí

prostředí	dle ČSN 33 2000-5-51 ed. 3 (idt HD60364-5-51:2009)	normální, AA5+AB5
	dle ČSN EN 60721-3-3	3K3/3B1/3C1/3S1/3M1
	pracoviště	kryté, chráněné před atmosférickými vlivy
	teplota	+5°C až +40°C
	rychlost změny teploty	max. 0,5°C/min.
	relativní vlhkost	5% až 85% bez kondenzace (orosení)
	nadmořská výška	do 2000 m
	prach	max. 2mg/m ³ , velikost částic max. 10 µm
	výbušné prostředí	ne (zákaz)
	emise hluku strojem	63.9 dB
	podlaha	vodorovná, zpevněná, nerovnosti podlahy max. ±3 mm/2m
	osvětlení	ČSN 36 0450, ČSN 36 0451, ČSN 33 0008, NV č. 176/2008 Sb.
	prostor kolem stroje	EN 547-1, ČSN 33 3210, ČSN 26 9010
	odrušení	ČSN EN 61000-6-3
	odolnost proti rušení	ČSN EN 61000-6-1
obsluha	věk	nad 18 let
	břemeno	17 kg (cívka s fólií při výměně)
	seznámení s návodem	povinné
revize	výstupní kontrola	ČSN EN 60204-1 ed.2 (EN60204-1)
	revize před uvedením do provozu	ČSN 33 1500, ČSN 33 2000-4-41 (IEC60364-4-41), ČSN 33 2000-6 (IEC 60364-6)
ES prohlášení o shodě (CE)		ano (pro všechna provedení)
životnost		50 000 hodin

5.2. Připojení stroje

			Basic, Basic Plus	Junior	Optimum	Standard	Profi
tlak. vzduch	vstupní	MPa	-	0.6 až 1.5 [1]			
	pracovní	MPa	-	0.6 [1]			
spotřeba vzduchu	pneumatický přítlak		-		cca. 32 l/cyklus [1]		
	portálový přítlak		-	cca. 48 l/cyklus [1]			
el. instalace	napájení		TNC-S 3+PE+N 3×400/230V, 50Hz ČSN EN 50160 (EN 50160)				
	příkon stroje	kVA	0.7	3.1	2.7	4.3	4.3
	jištění	A	16	16	16	16	16
	napětí řídicího obvodu	V	24=				
krytí	motory		IP55				
	rozsaděče		IP54				
	snímače		IP65				

[1] Pouze stroje vybavené pneumatickým nebo portálovým přítlakem

5.3. Spotřební materiál

fólie balicí	materiál		PE průtažná fólie (stretch)
	průměr role	mm	max. 250
	šířka fólie	mm	500
	průměr dutinky	mm	74 až 86
	hmotnost plné cívky	kg	cca. 17
	tloušťka fólie	µm	20 až 40

5.4. Výrobci komponent

		Basic Basic +	Junior	Optimum Standard	Profi	Automatic
pneumatika		-	FESTO			
řídící systém		-			PMA, Schneider	
čidla a spínače	optická	Telemecanique				
	indukční	Telemecanique				
stykače		Telemecanique				
jističe		Merlin Gerin				
pomocná relé		Telemecanique				
svorkovnice		WAGO				
ovladače		Telemecanique				
pohony:	točna	Bonfiglioli, Siemens, Lenze				
	vozík průtažného zařízení	-	Bonfiglioli			
	přítlak	-	Bonfiglioli			
	elmag. brzda	-	Lenze			
	předpinání	-	Bonfiglioli			

5.5. Standardní barvy

sloup, rám točny	RAL 9006	šedá	Ize měnit podle požadavků zákazníka
pohyblivé díly	RAL 3020	červená	nelze měnit
bezpečnostní díly	RAL 1018	žlutá	nelze měnit
ostatní	RAL 9005	černá	Ize měnit podle požadavků zákazníka
	-	pozinkované díly bez laku	nelze měnit

5.6. Průvodní dokumentace

Země zákazníka	CZ, SK	DE, A	PL	RU, postsovět. státy	ostatní
Počet výtisků [1]	1	1	1	1	1
Návod k obsluze	CZ	DE	PL	RU	GB
Elektroschéma	CZ	DE	GB	GB	GB
Manuály komponent (snímače, měniče, softstart)	CZ (GB) [2]	DE (GB) [2]	DE (GB) [2]	DE (GB) [2]	DE (GB) [2]
Katalog náhradních dílů	na vyžádání CZ	na vyžádání DE	na vyžádání PL	na vyžádání RU	na vyžádání GB
Prohlášení shody CE	CZ	DE	GB	GB	GB
Záruční list	CZ	DE	GB	GB	GB
Předávací protokol	CZ	DE	GB	GB	GB
Dokumentace na CD ROM	na vyžádání, jazyky shodné s tištěnou dokumentací, není-li specifikováno jinak				

Jiné jazykové mutace: nutno specifikovat

[1] Počet výtisků dokumentace na 1 stroj.

[2] dodává se dokumentace (originál nebo kopie) dodávané výrobcem komponenty

Vyznačení **standardního** a **volitelného** příslušenství

5.7. Hmotnosti

Hmotnosti jsou zaokrouhleny na nejbližší vyšší násobek 5 kg.

5.7.1. Hmotnosti základních komponent

Točna		15		16.5		18		23	
		P	M	P	M	P	M	P	M
základní provedení		255 kg	260 kg	285 kg	290 kg	370 kg	375 kg	550 kg	-
s výřezem		-	295 kg	-	340 kg	-	385 kg	-	-
s váhou		-	590	-	560	-	-	-	-

P – převodovka; M – mezipřevod

Sloup	Basic	25 kg
	Basic Plus (včetně rozvaděče a průtažného zařízení)	80 kg

Sloup	Junior a vyšší	kryty plast	kryty plech
	2300	115 kg	120 kg
	3000	-	150 kg
	3500	-	170 kg

Průtažné zařízení	Basic Plus [1]	ruční brzda	mechanické	elmag. brzda	1motorové	1motorové LIGHT	2motorové
bez trhání fólie	-	20 kg	40 kg	30 kg	65 kg	50 kg	70 kg
s trháním fólie	-	-	-	-	65 kg	-	70 kg

[1] U stroje Basic Plus je hmotnost průtažného zařízení zahrnuta do hmotnosti sloupu

Přítlak elektrický	pro sloup	2300				3000			
	pro točnu	15	16.5	18	23	15	16.5	18	23
		55 kg	55 kg	55 kg	60 kg	65 kg	65 kg	65 kg	65 kg

Přítlak pneumatický	pro sloup	2300				3000			
	pro točnu	15	16.5	18	23	15	16.5	18	23
		85 kg	85 kg	90 kg	90 kg	-	-	-	-

Přítlak portálový	pro sloup	2300				3000			
	pro točnu	15, 16.5, 18, 23				15, 16.5, 18, 23			
		360 kg							

5.7.2. Hmotnosti příslušenství

Nájezdový můstek pro točnu	15	16.5	18	23	25	27
základní	70 kg	70 kg	70 kg	75 kg	-	-
prodloužený 1700	95 kg	95 kg	95 kg	100 kg	-	-
pro točnu s váhou	105 kg	105 kg	-	-	-	-

Nepoužívá se pro točny s výřezem

Zapouštěcí rám	pro točnu	15 standard	16.5 standard	18 standard	23 standard	25 standard	27 standard
standardní	WMS, profil 50×50	35 kg	35 kg	40 kg	45 kg	-	60 kg
	WMS, profil 80×60	60 kg	-	65 kg	-	-	-
univerzální	pro WMS i WS	65 kg	-	-	-	-	-

Nepoužívá se pro točny s výřezem

Držák překrývací fólie	šířka fólie	1200	1400
		30 kg	30 kg

5.8. Přepravní rozměry

Rozměry stroje ve sklopeném stavu, bez přepravního rámu, bez trámek

Na objednávku lze dodat odděleně sloup s průtažným zařízením a točnu

Přepravní rozměry jsou zaokrouhleny nahoru na násobky 5 mm

"bez závora", "závory levé", "závory přímé", "závory pravé" – orientace světelných závor – viz kap. 3.1.6

sloup	2300				3000			
	délka		šířka	výška	délka		šířka	výška
	bez přítlaku	s přítlakem			bez přítlaku	s přítlakem		
15 standardní	2350	2500	1500	645	3025	3200	1500	695
15 výřez, bez závora	2345	2500	1490	645	3025	3200	1490	695
15 výřez, závory levé	2400	2500	1630	645	3025	3200	1630	695
15 výřez, závory přímé	2440	2500	1600	645	3025	3200	1600	695
15 výřez, závory pravé	2400	2500	1640	645	3025	3200	1640	695
16.5 standardní	2500	2500	1650	645	3025	3200	1650	695
16.5 výřez, bez závora	2540	2540	1650	645	3025	3200	1650	695
16.5 výřez, závory levé	2600	2600	1790	645	3025	3200	1790	695
16.5 výřez, závory přímé	2635	2635	1760	645	3025	3200	1760	695
16.5 výřez, závory pravé	2595	2595	1800	645	3025	3200	1800	690
18 standardní	2650	2650	1800	645	3025	3200	1800	695
18 výřez, bez závora	2695	2695	1800	645	3025	3200	1800	695
18 výřez, závory levé	2750	2750	1940	645	3025	3200	1940	695
18 výřez, závory přímé	2790	2790	1910	645	3025	3200	1910	695
18 výřez, závory pravé	2750	2750	1950	645	3025	3200	1950	695
23 standardní	3150	3150	2300	645	3150	3200	2300	695
23 výřez	3245	3245	2450	645	3245	3245	2450	695

sloup	3500							
	délka		šířka	výška				
	bez přítlaku	s přítlakem						
15 standardní	3550	3725	1500	735				
15 výřez, bez závora	3550	3725	1490	735				
15 výřez, závory levé	3550	3725	1630	735				
15 výřez, závory přímé	3550	3725	1600	735				
15 výřez, závory pravé	3550	3725	1640	735				
16.5 standardní	3550	3725	1650	735				
16.5 výřez, bez závora	3550	3725	1650	735				
16.5 výřez, závory levé	3550	3725	1790	735				
16.5 výřez, závory přímé	3550	3725	1760	735				
16.5 výřez, závory pravé	3550	3725	1800	735				
18 standardní	3550	3725	1800	735				
18 výřez, bez závora	3550	3725	1800	735				
18 výřez, závory levé	3550	3725	1940	735				
18 výřez, závory přímé	3550	3725	1910	735				
18 výřez, závory pravé	3550	3725	1950	735				
23 standardní	3550	3725	2300	735				
23 výřez	3550	3725	2450	735				