

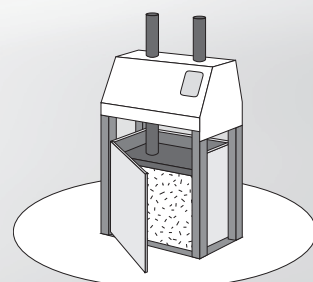


Paketovacie lisy EKOPACK výrazne prispievajú k ochrane životného prostredia, šetria skladové priestory, čas a peniaze pri ekologicky nezávadnej prevádzke, kedy z veľkého množstva rozličného odpadového materiálu získate pomocou lisov EKOPACK usporiadané suroviny zmenšené až na jednu dvadсятinu pôvodného objemu.

Manipulácia so zlisovaným odpadovým materiálom, previazaným páskou, je vďaka mobilným výmenným kontajnerom veľmi jednoduchá a pohodlná. Zo sortimentu našich lisov je možné zvoliť typ pre malé, stredné aj veľké podniky. Sú určené predovšetkým pre zákazníkov, ktorí vyžadujú jednoduchú obsluhu, malé rozmery, elegantný dizajn a vysokú účinnosť, čo sú hlavné prednosti lisov EKOPACK.



Mobilný kontajner



Lisy EKOPACK 40 a EKOSACK 40 tvoria dve časti:

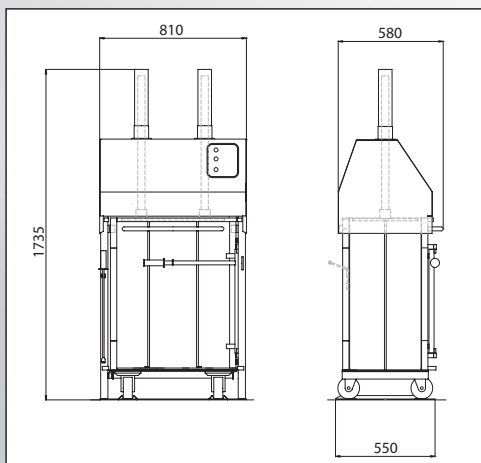
Prvá časť je vlastný lis obsahujúci mechanický lisovací mechanizmus s elektronickou reguláciou mechanickej sily, čo zaručuje dlhodobú spoľahlivosť aj pri dosiahnutí vysokého merného tlaku. Automatický predlisovací cyklus výrazne znižuje časové nároky na obsluhu lisu. Druhá časť tvorí výmenný mobilný kontajner, vďaka ktorému je umožnené triedenie odpadového materiálu a zároveň umožňuje veľmi dobrú manipuláciu s lisovaným materiálom pred aj po lisovaní. Takto riešené spracovanie odpadu výrazne znižuje náklady na skladovanie a potom aj na jeho likvidáciu. Pre lisovanie drobného odpadu dodávame lis **EKOSACK 40**, ktorý vychádza z konštrukcie lisu **EKOPACK** a je doplnený rámčekom v kontajneri pre prichytenie PVC vreca. Tomu je prispôsobený aj baran lisu. Lisy sú veľmi vhodné pre malé a stredné podniky a pre zákazníkov, ktorí vyžadujú jednoduchú obsluhu, malé rozmery, elegantný dizajn a vysokú spoľahlivosť, čo sú hlavné prednosti lisov **EKOPACK**.

Použitím niekoľkých pojazdných kontajnerov je umožnené efektívne triedenie odpadu. Pojazdne kontajnerov súčasne umožňujú zber odpadu v mieste jeho vzniku. Vždy pred prvým plnením kontajneru je nutné založiť viazaciú pásku (drôť) do drážok v jeho podlahe a koniec pásky (drôtu) zachytiť za háčiky na prednej strane. Mobilný kontajner na lisovaný odpad sa plní zhora. Po naplnení je zasunutý do pracovného priestoru lisu. Pre bezpečnosť práce je lisovanie možné iba pri správnom zasunutí kontajneru. Jeho správna poloha je kontrolovaná koncovým spínačom.



Jednoduchá likvidácia použitého papiera, plastov, textilu a pod. Efektívne triedenie a jednoduchá manipulácia s odpadom. Veľká lisovacia sila pri malých rozmeroch.

Zo zavádzajúcich hromád rôznych odpadov získate pomocou nášho lisu usporiadané suroviny, zmenšené až na jednu dvadсятinu ich pôvodného rozmeru. Lis je vhodný hlavne pre malé a stredné prevádzky všetkých oblastí.



TECHNICKÉ ÚDAJE	3 x 400V	230V
Rozmery stroja	815 x 550 x 1770 mm	815 x 550 x 1800 mm
Rozmer paketu	620 x 400 x (300-700) mm	620 x 400 x (300-700) mm
Max. lisovacia sila	4 t +/- 5%	4 t +/- 5%
Merný lisovací tlak	165 kPa	165 kPa
Pohon. jednotka	el. motor 1,1 kW/3 x400V	1,7 kW/230 V
Rýchlosť lisovania	2 m/min	2 m/min
Hmotnosť stroja vrát. kontaj	290 kg	290 kg

Výrobca si vyhradzuje právo na zmenu technických parametrov